



Set Befestigungsklemme D28

Set Mounting Clamp D28

**NEU
NEW**

Beschreibung für Rundrohrprofile zur seitlichen Befestigung eines Rundrohrprofils mit Aussendurchmesser \varnothing 28 mm an einem Aluminiumprofil, Lochabstand kompatibel zu Ergoswiss® Hubzylindern

Material Befestigungsklemme: Zinkdruckguss
Montageset: Stahl

Oberfläche Befestigungsklemme: schwarz pulverbeschichtet
Montageset: verzinkt

Set 2 Elemente für Befestigungsklemme D28,
2 Schrauben DIN 912 - M5 x 16,
2 Schrauben DIN 912 - M5 x 10,
2 Muttern DIN 934 - M5

Liefereinheit 10 Stück

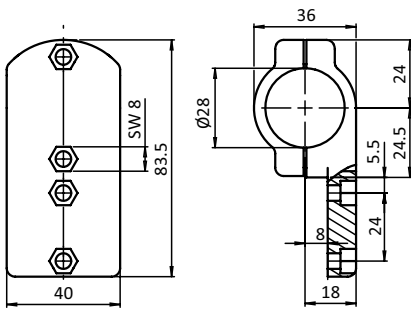
Description for Tubular Frame Profiles To laterally connect a tubular frame profile with \varnothing 28 mm outer diameter to an aluminum profile, hole spacing compatible with Ergoswiss® lift cylinders

Material Connector: Die-cast zinc
Assembly set: Steel

Surface Mounting clamp: Black powder coated
Assembly set: Zinc plated

Set 2 components for mounting clamp D28,
2 screws DIN 912 - M5 x 16,
2 screws DIN 912 - M5 x 10,
2 nuts DIN 934 - M5

Pack Quantity 10 pieces



Set Befestigungsklemme D28
Set Mounting Clamp D28

Gewicht [g]
Weight [g]

Teil-Nr.
Part #

212.0

099RV28H